

*emotion of sauna.*



## Инструкция по эксплуатации Печь для сауны Vi-O-Star



Сделано в Германии.

**!** Просим Вас обратить Ваше внимание на важные рекомендации, содержащиеся в инструкции по выполнению монтажа и эксплуатации. Данное обогревательное устройство дополнительно оснащено выпарным аппаратом. Просим Вас обратить внимание на то, что необходимо использовать устройство управления для работы в режиме влажного теплого воздуха. Вам необходимо выбрать настройки влажности согласно данным, содержащимся в Инструкции по эксплуатации прибора управления.

### Монтаж датчика уровня воды.

Сначала Вам следует удалить защитную пленку с внешней обшивки прибора. Для сохранности стеклянная труба перед осуществлением поставки снимается и перевозится в отдельной упаковке. Необходимо также удалить упаковку стеклянной трубы.

Раскрутите фиксирующую гайку зажимного соединения (рис. 1) и снимите пластинку и уплотнение.

Произведите монтаж тройника 1/2", зажимного соединения, дуги 90° и водоспускного крана, как это показано на рис. 1.



Установите верхнюю фиксирующую скобу, оснащенную уже привинченными болтами.

Вставьте стеклянную трубу по направлению сверху вниз и вставьте ее в верхнюю фиксирующую скобу (рис. 2).



После этого наденьте гайку, пластину и уплотнение на стеклянную трубу (рис. 3).



Вставьте трубу в соединение. Легким нажатием закрутите гайку зажимного соединения (рис. 4).



**Внимание! Не затягивайте гайку слишком сильно, стекло может треснуть!**



Гайку немного позже следует подтянуть.

Верхнее фиксирующее устройство (рис. 5) служит отметкой верхнего уровня воды (при наполнении вручную), нижнее фиксирующее устройство служит в качестве отметки нижнего уровня воды (кроме тех случаев, когда агрегат подключен к водопроводу).



**Агрегат Bi-O-Star 21/30 kW с двумя выпарными аппаратами по 2 kW. Мощность выпарного аппарата 4 kW.**

При эксплуатации двух выпарных аппаратов необходимо следить за тем, чтобы оба устройства были соединены поперечным соединением, чтобы избежать работы одного из устройств вхолостую.

Установка выполняется с левой стороны при помощи тройника 1/2", при этом заглушка должна смотреть вперед, а насадка шланга (трубки) 1/2" – должна быть направлена к центру печи. См. рис. 6.



На правой стороне установите еще один тройник. Далее следует произвести монтаж спускного крана снизу тройника. Насадка шланга направлена в центр печи. См. рис. 7



Вставьте силиконовый шланг в обе насадки на тройнике и закрепите их при помощи ленты (рис.8).



### Эксплуатация с выпарным устройством.

Наполните резервуар водой через наполнительную воронку до верхней отметки.

Уровень воды в стеклянной трубе должен достигать верхней фиксирующей скобы (рис. 9).



**Внимание! Опасность ожога! Выходит горячий пар!**

**Эссенции и травы разрешено класть только в специально предназначенную для них чашу.**

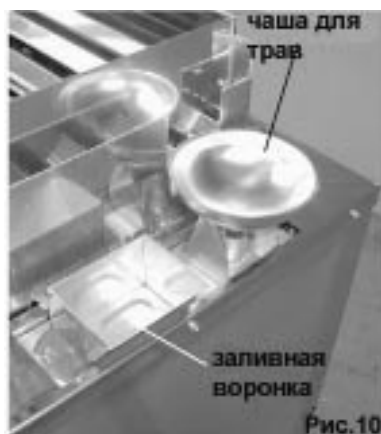
Регулировка выпарного устройства осуществляется при помощи пульта управления.

Необходимый уровень влажности поддерживается или пультом управления автоматически, или при помощи датчика влажности F2 (артикул 90.9479, опционально, в комплекте не поставляется).

Обратите Ваше внимание, что из-за различного распределения температуры в кабине, показатели относительной влажности могут варьироваться. Показания датчика гигрометра и датчика прибора управления в связи с этим могут сильно отличаться друг от друга.

Перед посещением сауны и получением процедуры проконтролируйте, не наполнен ли водяной бачок. Остатки воды необходимо спустить.

Затем заполните бачок водой до верхней отметки через воронку (рис.10).



Данного объема воды достаточно для процедуры длительностью два-три часа.

Регулировка влажности осуществляется при помощи пульта. **Никогда не добавляйте эссенции, травы, эфирные масла в воду, для этого предусмотрена специальная чаша на крышке выпаривателя!**

Подхватываемые поднимающимся паром эфирные масла автоматически подаются в кабину.

Если резерв воды израсходован, раздается сигнал зуммера, который

предупреждает о том, что в резервуаре заканчивается вода.

Если Вы, несмотря на это, желаете продолжить процедуру, Вы можете добавить воды в резервуар после того, как прибор предварительно простоит 5 минут в режиме «Стоп» или «Финская сауна». Прут накаливания в выпаривающем устройстве должен сначала охладиться в течение 5 минут перед тем, как будет добавлена холодная вода.

### **Внимание!**

**Никогда не доливайте воду, если вы видите, что тэн еще раскален докрасна!!!**

Помимо того, что Вас может обварить выходящим паром, могут также возникнуть повреждения самого тэна.

Если в воду добавлены какие-нибудь дополнительные вещества, то это, как правило, приводит к кипению воды с повышенным пенообразованием.

В данном случае воду необходимо спустить, резервуар протереть салфеткой, смоченной в спирте или любом другом алкогольсодержащем веществе. Даже незначительные остатки эссенций на стенках выпаривающего устройства изменяют природную структуру воды.

**Внимание! Приборы для подтапливания.**

**Не оставляйте мешочки с травами после влажной сауны в процессе подтапливания в чаше для трав, так как мешок быстро высохнет и может возникнуть пожар!**

Подключение к водопроводу.

Мы рекомендуем использовать подключение к стационарному водопроводу, чтобы уменьшить возможность работы выпаривающего устройства «на сухую».

Удаление накипи с выпаривателя.  
Просим Вас проконсультироваться на предприятии, снабжающем Вас водой,

относительно уровня жесткости воды. При уровне жесткости I (1-7 - норма Германии для жесткости воды) агрегат работает бесперебойно, удаление накипи производится при возникновении необходимости.

Если же уровень жесткости Вашей воды находится в зоне II-IV, выпаривающее устройство необходимо периодически очищать от накипи (в зависимости от уровня жесткости воды).

Для этого необходимо добавить специальное обезызвествляющее средство, рекомендованное Вашим производителем, в воду. Смесь довести до кипения в течение 10 минут и дать остыть.

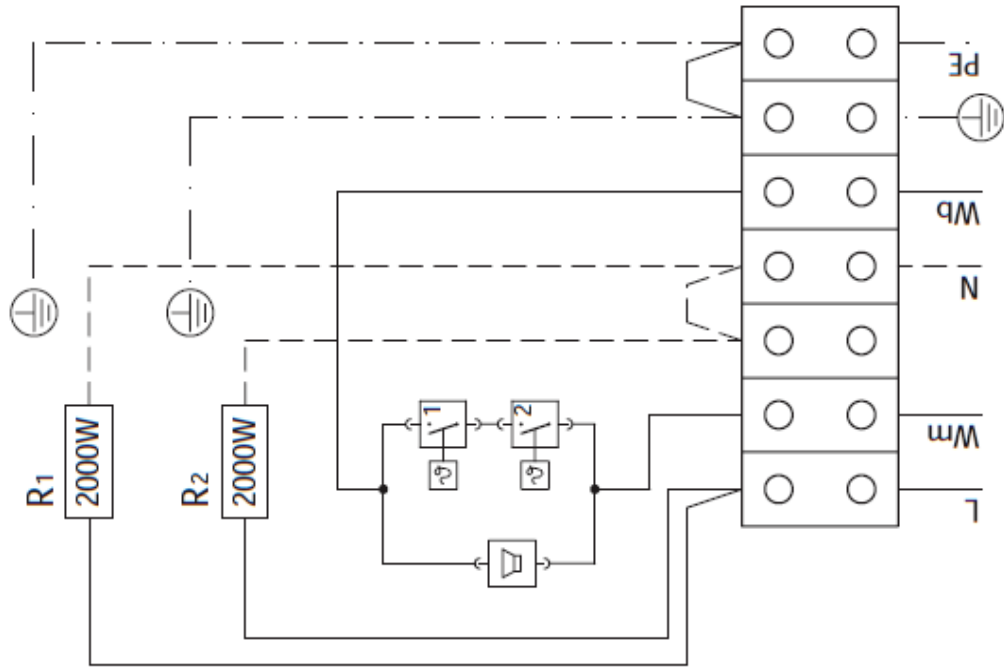
После того, как смесь остынет, необходимо спустить воду из выпаривающего устройства и наполнить его свежей водой.

### **Внимание!**

**При проведении работ по очистке или техническому обслуживанию прибора, при замене деталей или дополнительного оборудования, а также при устранении неполадок в процессе работы, прибор следует отключать от электрической сети.**

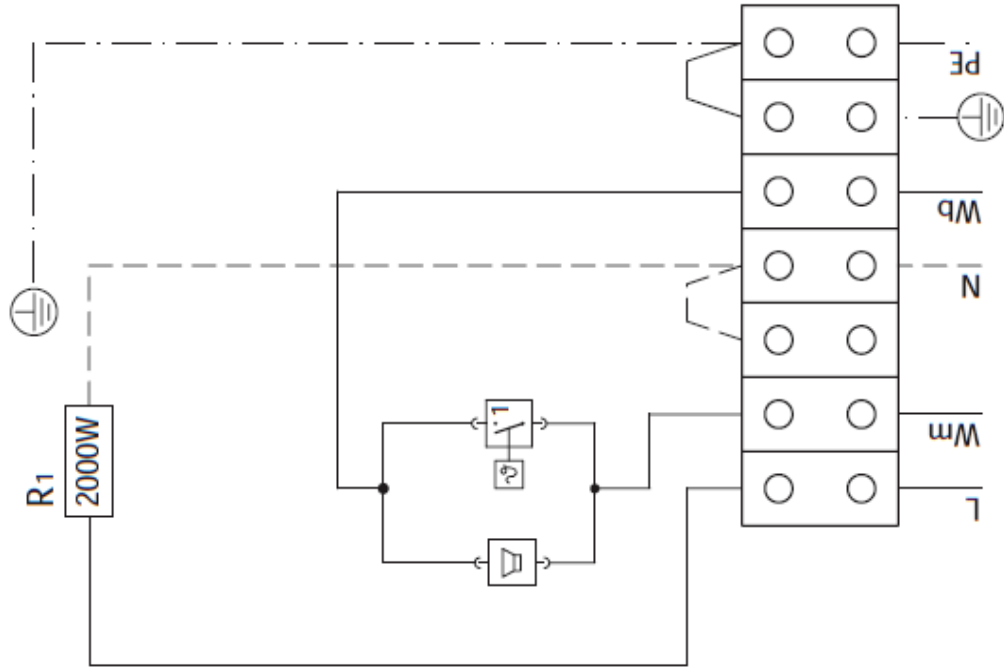
### Схема подключения Bi-O-Star

21/30 kW



Подключение прибора питания

15/18 kW



Подключение пульта управления

**Технические данные:**

**Открытый резервуар – 0 бар**

**Мощность нагрева выпаривающего устройства**

**2000 W у модели Vi-O-Star 15/18 kW**

**4000 W у модели Vi-O-Star 21/30 kW**